

СВИДЕТЕЛЬСТВО О ПРИЁМКЕ

Писсуар KR6028 признан годным для эксплуатации.
Штамп технического контроля изготовителя:
Дата изготовления:



ГАРАНТИЙНЫЕ ОБЯЗАТЕЛЬСТВА

Данные обязательства исполняются на основании Гражданского Кодекса РФ.
Гарантийный срок эксплуатации изделия - 5 лет с даты продажи при условии соблюдения потребителем правил транспортирования, хранения, установки и эксплуатации.
Срок службы изделия - 15 лет.
Производитель оставляет за собой право без предупреждения вносить в конструкцию изделия изменения, не ухудшающие его потребительские свойства. Гарантийные обязательства относятся только к оригинальным деталям и комплектующим. Гарантийный ремонт выполняется бесплатно (включая стоимость работ и требуемых запчастей). Гарантия распространяется только к производственным или сырьевым дефектам изделий. Подробные условия гарантийного обслуживания находятся на официальном сайте www.kopf.ru.

ОГРАНИЧЕНИЯ ПО ГАРАНТИИ

Гарантийное обслуживание не распространяется на неисправности, вызванные посредством некачественного монтажа, чисткой абразивными или едкими веществами, неправильными эксплуатацией или обслуживанием. Гарантия не распространяется на писсуары, подключенные к системе без фильтров тонкой очистки. Гарантийные обязательства не относятся к элементам электропитания, резиновым прокладкам и другим уплотнительным, герметизирующим материалам. Производитель не несет ответственности за ущерб, возникший при эксплуатации данного прибора. Неисправные узлы прибора, в течение гарантийного срока, бесплатно ремонтируются или заменяются новыми. Решение о замене или ремонте узла прибора принимается Сервисным центром. Замененные детали переходят в собственность Сервисного центра.

ГАРАНТИЙНЫЙ ТАЛОН

Произведена предпродажная проверка прибора.

Продавец: _____ Дата продажи: _____
Печать и подпись продавца:
К внешнему виду и комплектации прибора претензий нет.

Подпись покупателя:
(Данной подписью покупатель заверяет свое согласие с условиями гарантийного и послегарантийного обслуживания)

Сервисный центр:

Московская область, Ленинский р-н, д. Мильково, ПРОМЗОНА
Телефон: 8 (495) 926-89-59 E-mail: Info@kopfgescheit.eu

АВТОМАТИЧЕСКИЙ ПИССУАР KR6028



ПАСПОРТ ИЗДЕЛИЯ

СПЕЦИФИКАЦИЯ

Размеры (ВхШхГ):	610x380x350мм
Вес НЕТТО/БРУТТО:	17,5кг/19 кг
Ввод воды:	G1/2 дюйма
Рабочее давление:	0.3 - 0.7 Мпа
Питание:	6 Вольт
(питание от USB или батареек; элементы питания тип «АА», 4 шт., не входят в комплект поставки)	
Потребляемая мощность:	≤0,5мВт
Рабочая температура:	1-45°C

КОМПЛЕКТ ПОСТАВКИ

Писсуар KR6028:	1 шт
Комплект креплений:	1 шт
Гофросифон для 50 мм труб:	1 шт
Ароматичный коврик:	1 шт
Кабель USB:	1 шт
Упаковка:	1 шт
Паспорт изделия:	1 шт

ПРОИЗВЕДЕНО

ООО «Копфгешайт» Руссланд», сайт: www.kopf.ru

ЭКСПЛУАТАЦИЯ И УХОД

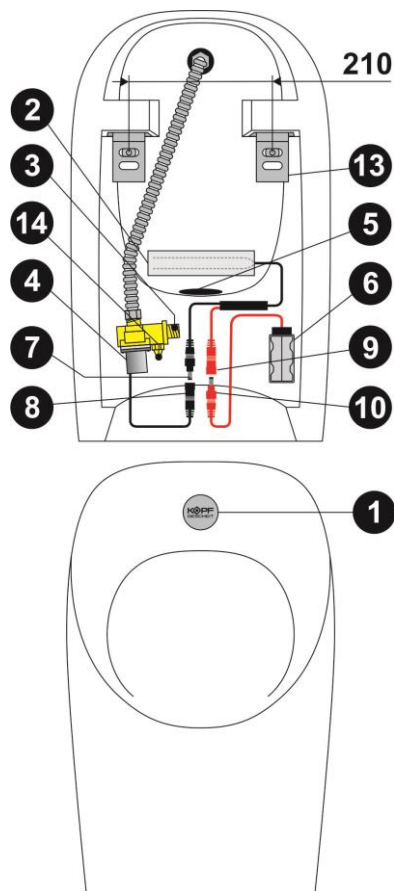
Данный, полностью автоматический писсуар со скрытым сенсором, предназначен для коммерческой эксплуатации. Он отвечает повышенным требованиям к надежности.

Скрытый сенсор (2) постоянно отслеживает появление жидкости в чаше писсуара. В процессе использования писсуара производится предварительный слив, а после использования основной слив воды из форсунки (1).

Не допускается внесение изменений в конструкцию прибора. Установка и обслуживание данного прибора должны производиться только квалифицированными специалистами. Производитель не несет никакой ответственности при несоблюдении данных условий.

Обращаем Ваше внимание, что для качественной эксплуатации бесконтактной электронной сантехники настоятельно рекомендуется установка фильтров тонкой очистки на воду, например, фильтр Kopfgescheit KG634.

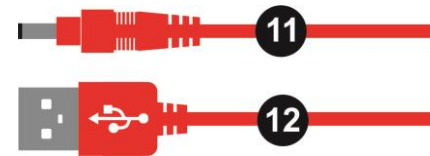
Сразу же после монтажа и подключения прибора, он готов к работе. Регулярно протирайте его влажной салфеткой с использованием небольшого количества мыльного раствора. Не допускается использование для чистки прибора абразивных веществ или растворителей. При загрязнении электромагнитного клапана (4), допускается его частичная разборка и очистка специальными растворами, данную операцию должен производить только квалифицированный специалист. При отсутствии таких



специалистов, пожалуйста, обращайтесь в ближайший сервисный центр Kopfgescheit. Имейте в виду, что эта услуга платная.

ИНСТРУКЦИЯ ПО УСТАНОВКЕ

1. Выберите место для установки писсуара.
2. Отключите холодную воду.
3. Для всех соединений необходимо использовать резиновые прокладки и другие уплотнительные, герметизирующие материалы.
4. Выполните работы по прокладке трубы с водой от стояка до точки (точек) водоразбора (если это не было сделано ранее).
5. Выполните работы по прокладке канализационной трубы от писсуара до стояка. Обеспечьте зазоры для монтажа и крепления труб к писсуару.
6. Вставьте в батарейный отсек (6) алкалиновые батарейки (AA 4 шт. по 1,5В, соблюдайте полярность). Поместите батарейный отсек (6) на место.
7. Подсоедините кабель сенсора черного цвета (7) к электромагнитному клапану (8), кабель сенсора красного цвета (9) к кабелю батарейного отсека (10).
8. Если вы устанавливаете внешнее питание, то подсоедините кабель сенсора красного цвета (9) к соответствующему разъему кабеля USB (11). Подключите USB разъем (12) к источнику питания USB 5 вольт (USB розетке, USB блоку питания, внешнему аккумулятору Power Bank и пр.)
9. Убедитесь в герметичности всех соединений.
10. Выполните подготовительные работы по установке и креплению писсуара.
11. Настенный писсуар крепится к стене при помощи креплений из комплекта поставки.
12. Установите сифон (5) на писсуар, закрепите кронштейны (13). Закрепите писсуар на стене. Убедитесь в надежности крепления писсуара.
13. Откройте воду и убедитесь в нормальной работе писсуара.
14. В случае необходимости, отрегулируйте поток воды с помощью вентиля на корпусе электромагнитного клапана (14). Для этого используйте отвертку с плоским шлицем.
15. Периодически промывайте сетчатый фильтр, расположенный на вводе воды в писсуар (3).



ВНИМАНИЕ! Все работы проводить на основании:

СНиП III-4-80 Техника безопасности в строительстве,
СНиП 2.04.01-85 Внутренний водопровод и канализация зданий,
СНиП 3.05.01-85 Внутренние санитарно-технические системы,
СП 40-102-2000 Проектирование и монтаж трубопроводов систем водоснабжения и канализации из полимерных материалов.
Общие требования и др.